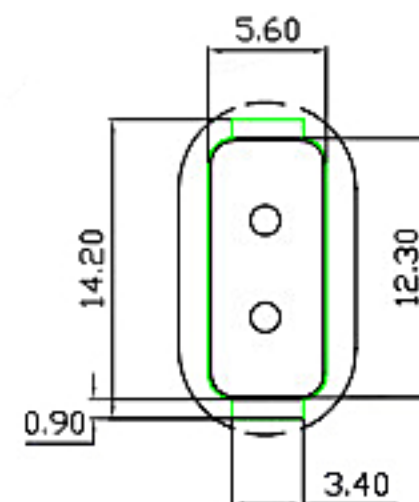
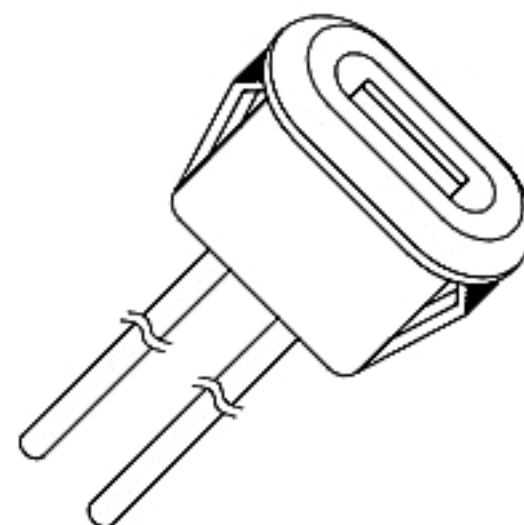
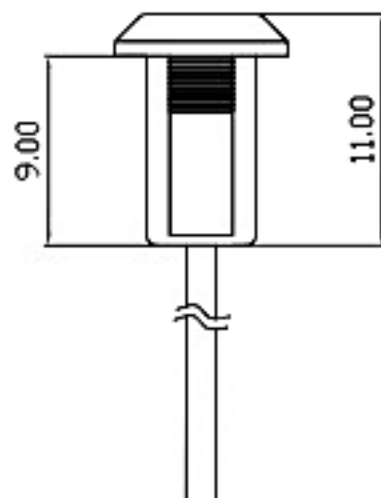
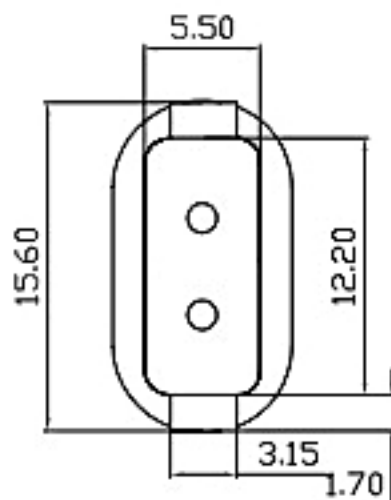
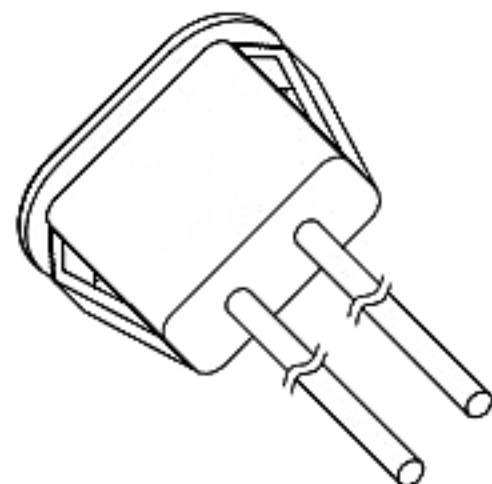
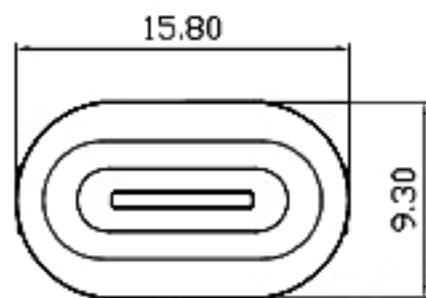


RoHS

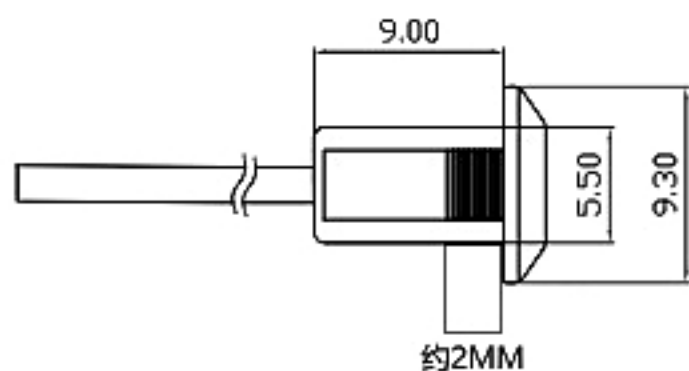
客户图

REV.	ECN	DESCRIPTION	MDF'D	DATE
A0	—	新订图面	Lee	2020.03.18

- 1.防水圈材料硅胶，硬度30°，防水等级IPX5可取消防水圈。
- 2.引线规格：1007#24AWG，红色为正极，绿色为负极。
- 3.产品包胶绝缘层为黑色。
- 4.接触阻抗小于30毫欧，绝缘阻抗大于1M欧。
- 5.插入力5-20N，拔出力5-20N，接触性能保证拔插10000次。
- 6.符合《电器电子产品有害物质限制使用管理办法》要求。



开板尺寸



料号：CHT-TS023X-HXXX-PX

*TS*表示TYPEC
 *023*带线系列
 B=（袋装）；R=（卷装）
 *H*表示高度
 表示尺寸
 表示PIN数

品名 (ITEM NO)	TYPE C 2P注胶直压式母座	页码 (SHEET)	1/1	比例 (SCALE)	1:1
图号 (DWG NO)	CHT-TS023R-H110-P2	单位 (UNIT):	mm		
		设计 (DESIGN)	LKH		未注公差 TOLERANCE UNSPECIFIED
		审核 (CHECKED)	TYJ		.0 ±0.30 0.1 ±10 .00 ±0.20 0.1 ±8 .000 ±0.10 0.01 ±5
		核准 (APPROVED)			

These drawings and specifications are owned by CHUANGYIXUN Electronics (Shenzhen) Co., LTD., and shall not be copied. It may not be reproduced or used in any way without the prior written consent of our company .

由 Autodesk 教育版产品制作