

4. Характеристики твердотельных реле.

4.1. Трехфазные твердотельные реле (TSR серия)

Модель	TSR-25DA (-H)	TSR-40DA (-H)	TSR-75DA (-H)	TSR-25AA (-H)	TSR-40AA (-H)	TSR-75AA (-H)
Тип	(DC-AC)			(AC-AC)		
Ном. управляющее напряжение	4...32В DC			80...250В AC		
Напряжение вкл / выкл.	вкл > 3.6В / выкл < 2.4В			вкл > 45В / выкл < 35В		
Ток срабатывания	7.5мА/12В			5мА/110В		
Метод управления	Коммутация при переходе тока через ноль					
Ном. напряжение нагрузки	24...380В AC 90...480В AC ("H" в обозначении)			24...380В AC 90...480В AC ("H" в обозначении)		
Пиковое напряжение	более 1200В.					
Ном. ток нагрузки	25А	40А	75А	25А	40А	75А
Максимальный ток (не более одного периода напряжения)	275А	410А	820А	275А	410А	820А
Ток утечки	12.5 мА при 380В			15.5 мА при 440В.		
Время отклика	на входной сигнал - менее 20 мс.					
Диэлектрическая прочность	более 2.5 кВ AC / 1мин.					
Сопротивление изоляции	более 50 МОм / 500В DC.					
Диапазон раб. температур	-20°C...+ 80°C.					
Масса	390г.					

4.2. Однофазные реле DC-AC типа (SSR-...DA серия)

Модель	SSR-10DA	SSR-25DA (-H)	SSR-40DA (-H)	SSR-50DA (-H)	SSR-75DA (-H)
Тип	(DC-AC)				
Ном. управляющее напряжение	3...32В постоянного тока				
Напряжение включения/выключения	вкл > 2.4В / выкл < 1В				
Ток срабатывания	7.5мА/12В				
Метод управления	Коммутация при переходе тока через ноль				
Номинальное напряжение нагрузки	24...380В AC 90...480В AC ("H" в обозначении)				
Падение напряжения	1.6В/25 °C				
Ном. ток нагрузки	10А	25А	40А	50А	75А
Макс. кратковременный ток (в течение 1 периода напряжения питания)	135А	275А	410А	550А	820А
Ток утечки	3мА	3 мА	3 мА	6 мА	6 мА
Время отклика на входной сигнал	менее 10 мс				
Диэлектрическая прочность	более 2.5 кВ AC / 1мин				
Сопротивление изоляции	более 50 МОм / 500В DC				
Диапазон рабочих температур	-20°C...+80°C				
маса	105г			125г	

4.3. Однофазные реле DC-AC типа с предохранителем (SSR-F-... серия)

Модель	SSR-F-10DA SSR-F-10DA-H	SSR-F-25DA SSR-F-25DA-H	SSR-F-40DA SSR-F-40DA-H
Тип	(DC-AC)		
Номинальный ток	10А	25А	40А
Ток предохранителя	6А	16А	25А
Ном. ток нагрузки	4А	10А	16А
Тип предохранителя	Полупроводниковый предохранитель (Ø 10 x 38мм) При обрыве предохранителя светится светодиод FB		
Ном. управляющее напряжение	4...32В постоянного тока		
Напряжение включения/	вкл > 3.8В / выкл < 3.6В		
Ток срабатывания	9.0мА/12В, 12.0мА/24В		
Метод управления	Коммутация при переходе тока через ноль		
Номинальное напряжение нагрузки	24...380В переменного тока 90...480В переменного тока ("Н" в обозначении)		
Пиковое напряжение	1200 В AC мин.		
Макс, блокирующее напряжение	480 В AC или 600 В AC ("Н" в обозначении)		
Падение напряжения	1.6В/25°C		
Макс, кратковременный ток	135А/1 цикл напр. питания	275А/1 цикл напр. питания	410А/1 цикл напр. питания
Ток утечки	5мА		
Время отклика на входной сигнал	Вкл+Выкл < 20 мс		
Диэлектрическая прочность	более 4 кВ AC / 1мин		
Сопротивление изоляции	более 100 МОм / 500В DC		
Диапазон рабочих температур	-20°C...+80°C; 35% - 85%RH		
Соответствие стандартам ЭМС	EN-61000-4-2, ENV-50140, EN-61000-4-4		

4.4. Однофазные реле AC-AC и DC-DC типа (SSR-...AA, SSR-...DD серия)

Модель	SSR-10AA	SSR-25AA (-H)	SSR-40AA (-H)	SSR-05DD	SSR-10DD (-H)
Тип	(AC-AC)			(DC-DC)	
Ном. управляющее напряжение	80...250В перем. тока 50/60Гц			3...32В пост, тока	
Напряжение включения/ выключения	вкл > 45В / выкл < 35В			вкл > 2.4В / выкл < 1В	
Ток срабатывания	5мА/110В			7.5мА/12В	
Метод управления	Коммутация при переходе через ноль			Оптрон	
Ном. напряжение нагрузки	24...380В перем. тока 90...480В AC ("Н" в обозначении)			5...60В пост, тока 5...200В DC ("Н" в обозначении)	
Падение напряжения	1.6В/25°C				
Ном. ток нагрузки	10А	25А	40А	5А	10А
Макс, кратковременный ток (в течение 1 периода напряж пит.)	135А	275А	410А	15А	30А
Ток утечки	3 мА	3 мА	3 мА	0.8 мА	0.8 мА
Время отклика на входн. сигнал	менее 10 мс			1 мс	
Диэлектрическая прочность	более 2.5 кВ AC / 1мин				
Сопротивление изоляции	более 50 МОм / 500В DC				
Диапазон раб. температур	-20°C...+80°C				
Масса	110г			105г	

4.5. Однофазные реле с регулировкой выходного напряжения (SSR-...VA)

Модель	SSR-10VA	SSR-25VA	SSR-40VA
Тип	(VR-AC)		
Ном. управляющее напряжение	Переменный резистор: 250кОм/110В, 500кОм/220В, 1МОм/380В		
Метод управления	Фазовое управление		
Ном. напряжение нагрузки	24.. .380В переменного тока		
Падение напряжения	1.6В / 25 °С		
Ном. ток нагрузки	10А	25А	40А
Макс, кратковременный ток (в течение 1 периода напряжения)	135А	275А	410А
Ток утечки	5мА		
Диэлектрическая прочность	более 2.5кВ AC / 1мин		
Сопротивление изоляции	более 50МОм / 500В DC		
Диапазон рабочих температур	-20°С...+80°С		
Масса	105г		

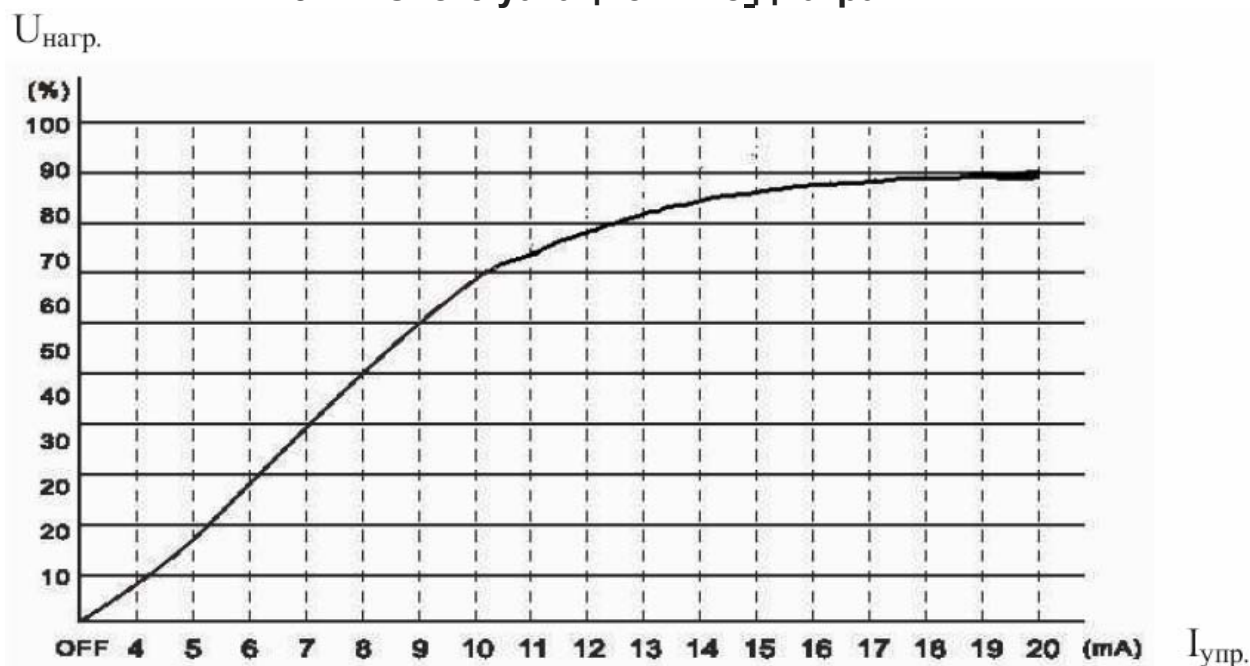
4.6. Линейные однофазные реле с регулировкой выходного напряжения- (SSR-LA серия)

Модель	SSR-25LA (-H)	SSR-40LA (-H)	SSR-SOLA (-H)	SSR-75LA (-H)
Управляющий сигнал	4...20мА			
Входное сопротивление	примерно 1.2 кОм			
Метод управления	Фазовое управление			
Ном. напряжение нагрузки	90.. .250В переменного тока 250.. .480В переменного тока ("Н" в обозначении)			
Пиковое напряжение	более 1200В			
Ном. ток нагрузки	25А	40А	50А	75А
Макс, кратковременный ток (в течение 1 периода напряжения)	275А	410А	550	820А
Ток утечки	< 0. 5 % при полной нагрузке			
Диэлектрическая прочность	более 2.5 кВ AC / 1мин			
Сопротивление изоляции	более 50 МОм / 500В DC			
Диапазон рабочих температур	-20°С...+80°С			
Масса	105г	110г		

4.7. Однофазные реле DC-AC и DC-DC типа (SSR-P серия) с креплением на печатную плату (под пайку)

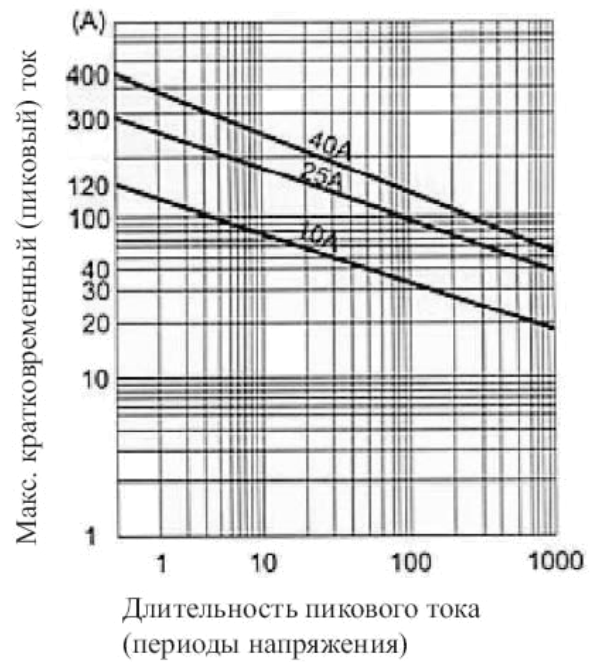
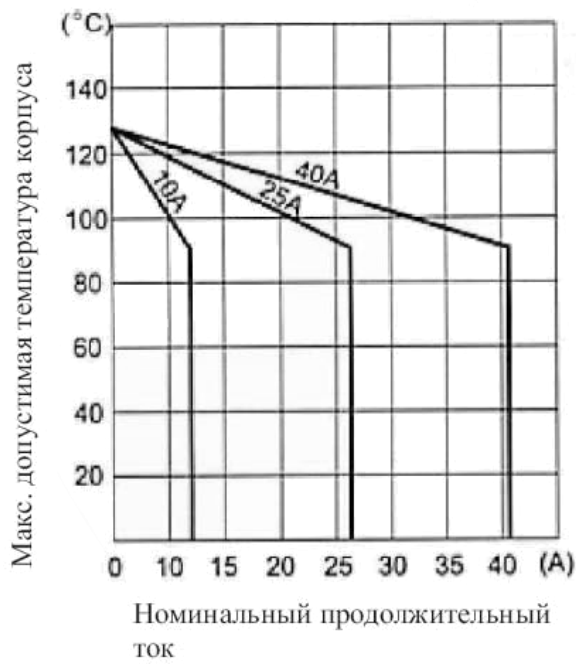
Модель	SSR-P03DA	SSR-P03DD
Тип	(DC-AC)	(DC-DC)
Ном. управляющее напряжение	3...32В пост, тока	3...32В пост, тока
Напряжение включения/выключения	вкл. > 2.4В / выкл. < 1В	вкл. > 2.4В / выкл. < 1В
Ток срабатывания	7.5мА/12В	7.5мА/12В
Ном. напряжение нагрузки	24...380В перем. тока	5...60В пост, тока
Метод управления	Коммут. при переходе тока через ноль	Оптрон
Падение напряжения	1.6В/25 °С	1.6В/25°С
Ном. ток нагрузки	3А	3А
Макс, кратковременный ток	135А (в теч. 1 периода)	15А
Ток утечки	<3 мА	<0.8 мА
Время отклика на входной сигнал	< 10 мс	1 мс
Диэлектрическая прочность	более 2.5 кВ AC / 1мин	
Сопротивление изоляции	более 50 МОм / 500В DC	
Диапазон раб. температур	-20°С...+80°С	
Масса	15г	

5. Эксплуатационные диаграммы



Зависимость выходной мощности от управляющего сигнала для реле SSR-...VA (LA)

Эксплуатационные диаграммы

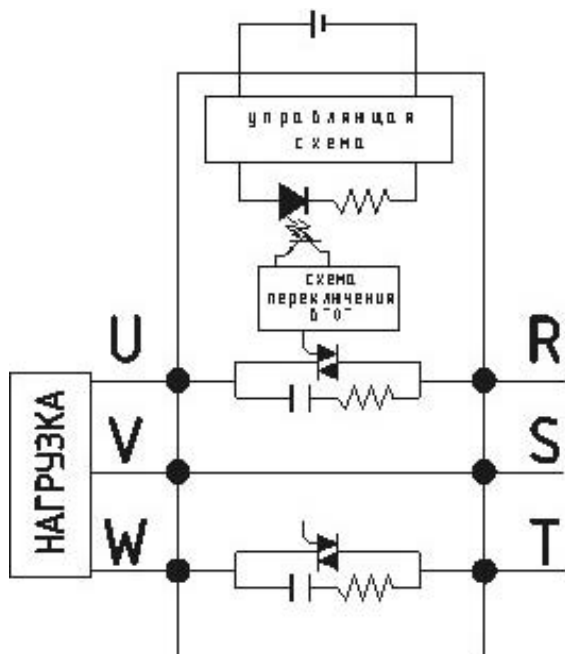


Эксплуатационные диаграммы для реле серий SSR, TSR

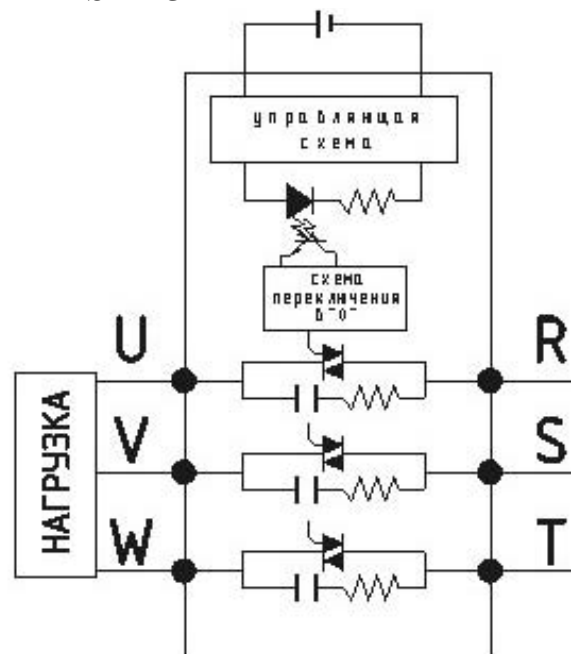
6. Функциональные схемы

6.1. Трехфазные твердотельные реле (TSR серия)

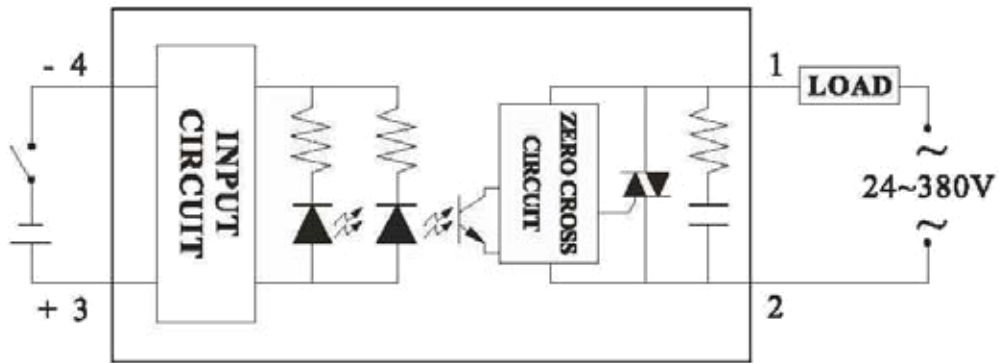
TSR-75



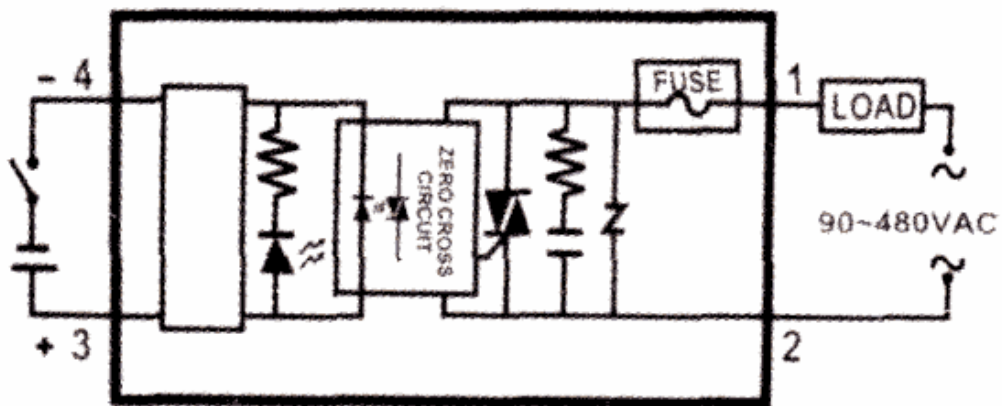
TSR-40
TSR-25



6.2. Однофазные реле DC-AC типа (SSR-...DA серия)

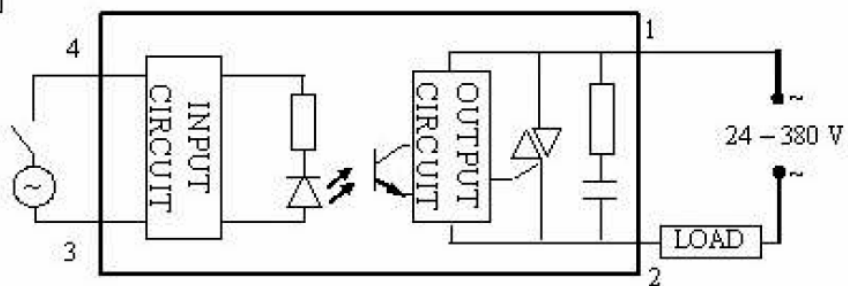


6.3. Однофазные реле DC-AC типа с предохранителем (SSR-...F серия)

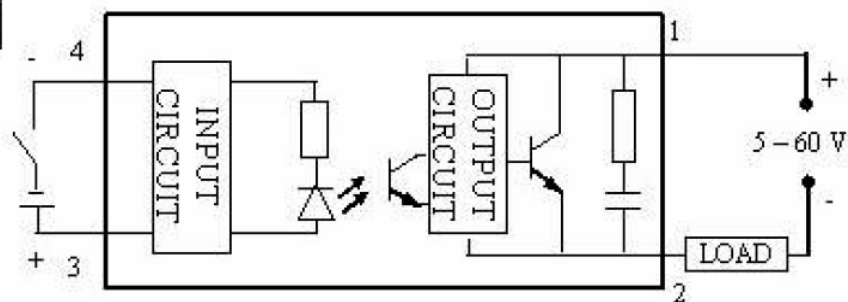


6.4. Однофазные реле AC-AC и DC-DC типа (SSR-...AA, SSR-...DD серия)

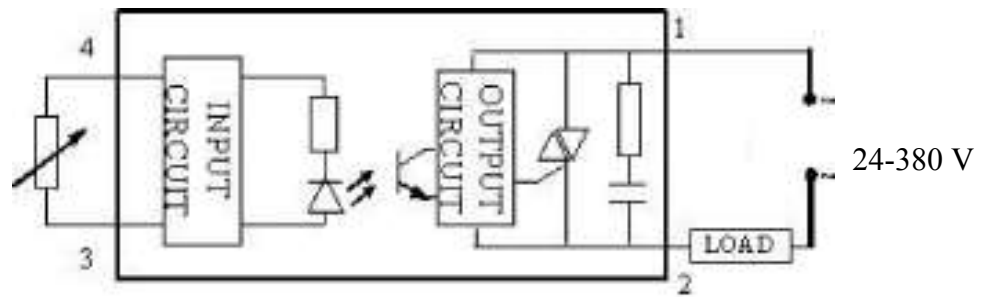
(AC-AC)



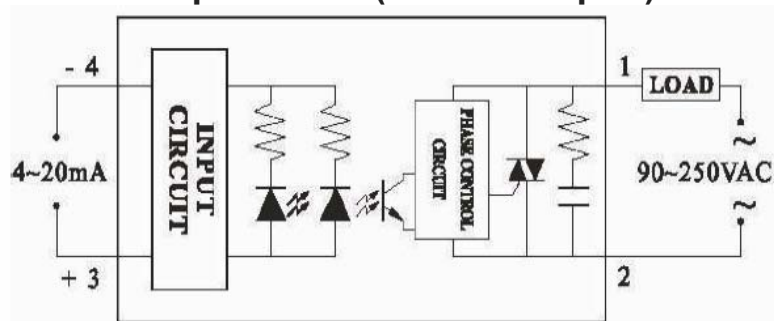
(DC-DC)



6.5. Однофазные реле с регулировкой выходного напряжения (SSR-VA)

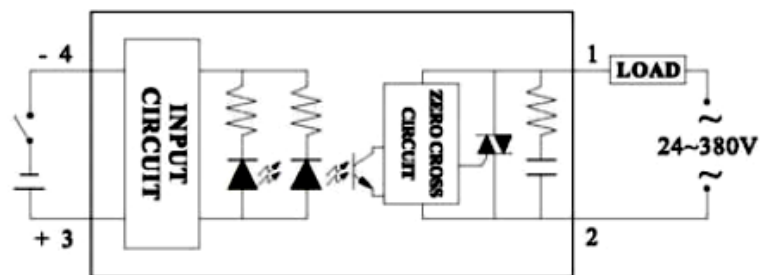


6.6. Линейные однофазные реле с регулировкой выходного напряжения- (SSR-LA серия)

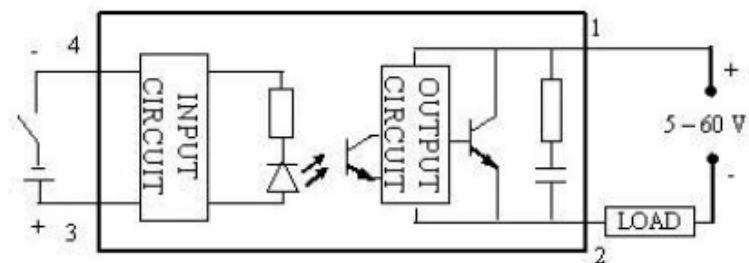


6.7. Однофазные реле DC-AC и DC-DC типа (SSR-P серия) с креплением на печатную плату (под пайку)

DC-AC тип

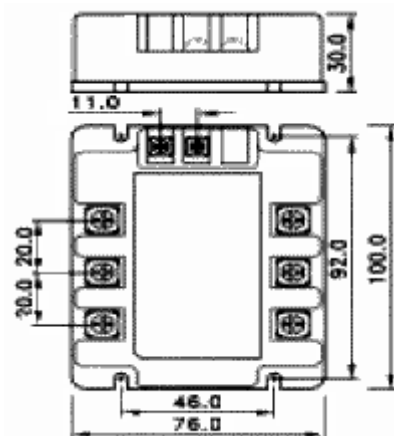


DC-DC тип

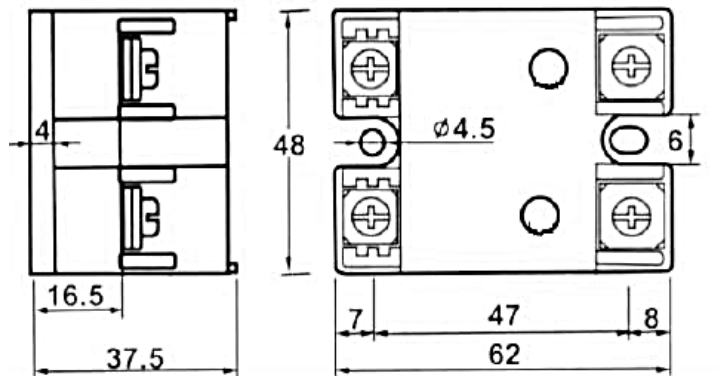


7. Габаритные размеры твердотельных реле

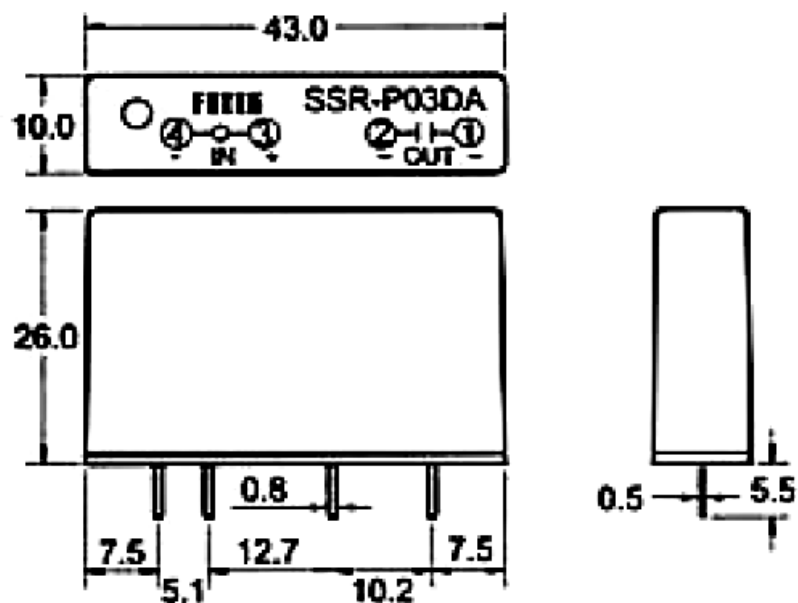
7.1. Реле серии TSR-...



7.2. Реле серии SSR-F-...



7.3. Однофазные реле DC-AC и DC-DC типа (SSR-P серия) с креплением на печатную плату (под пайку)



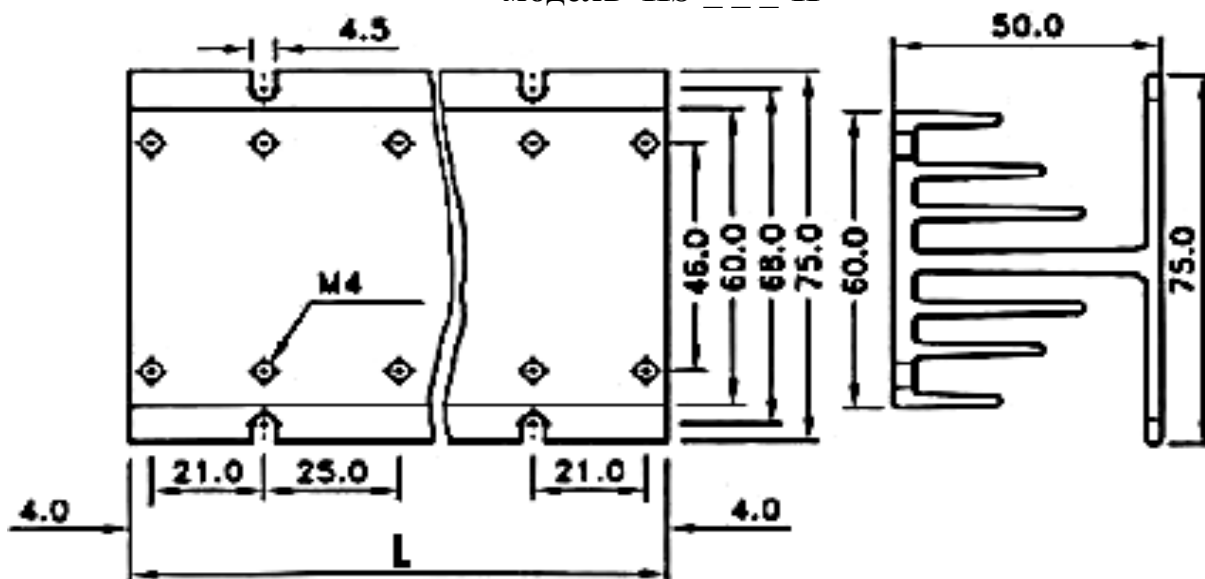
8. Примеры подключения твердотельных реле

NPN нормально-разомкнутый	PNP нормально-разомкнутый
NPN нормально-замкнутый	PNP нормально-замкнутый
Реле нормально-разомкнутый	Схема с самоблокировкой

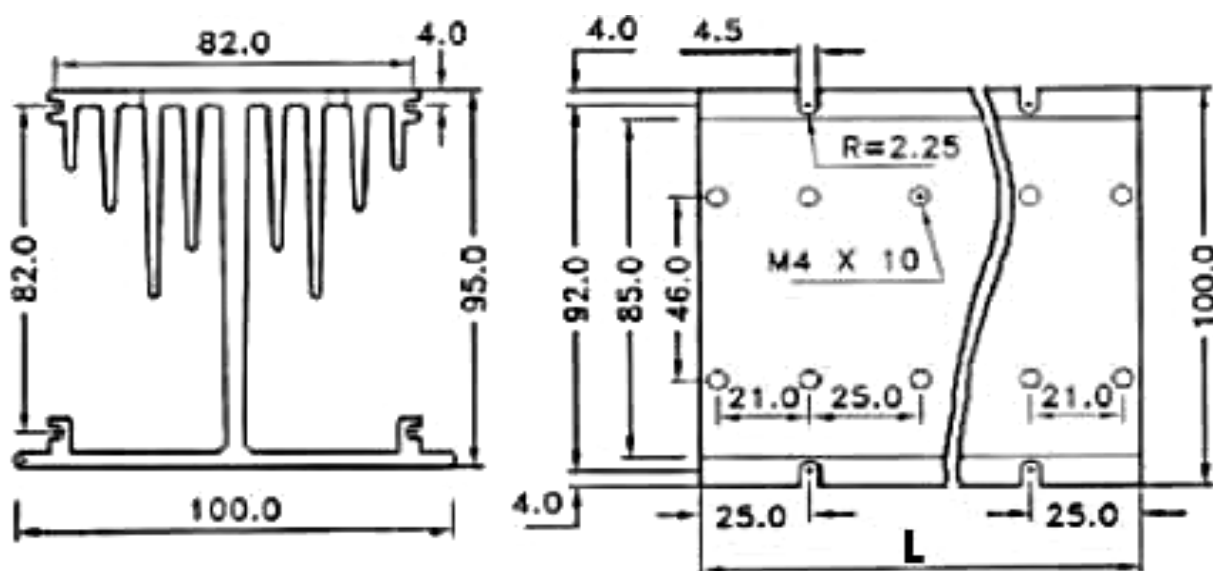
9. Радиаторы и крепления для твердотельных реле
 9.1. Радиаторы для реле серий SSR

HS-___-H: - радиаторы уменьшенной высоты
 HS-___: - радиаторы стандартного типа

модель HS-___-H



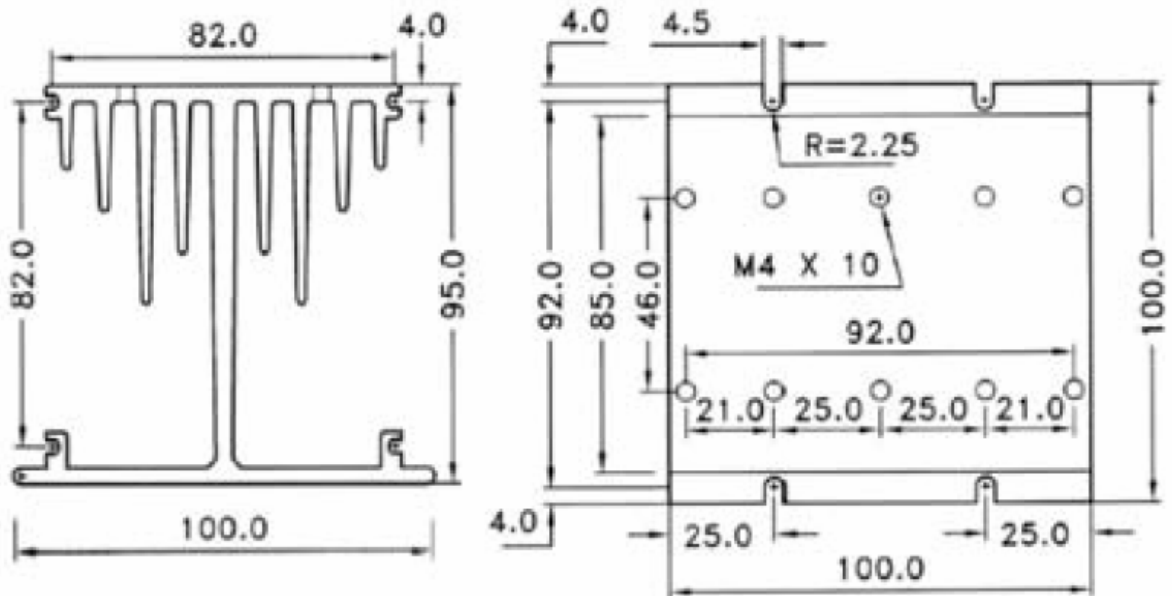
модель HS-___



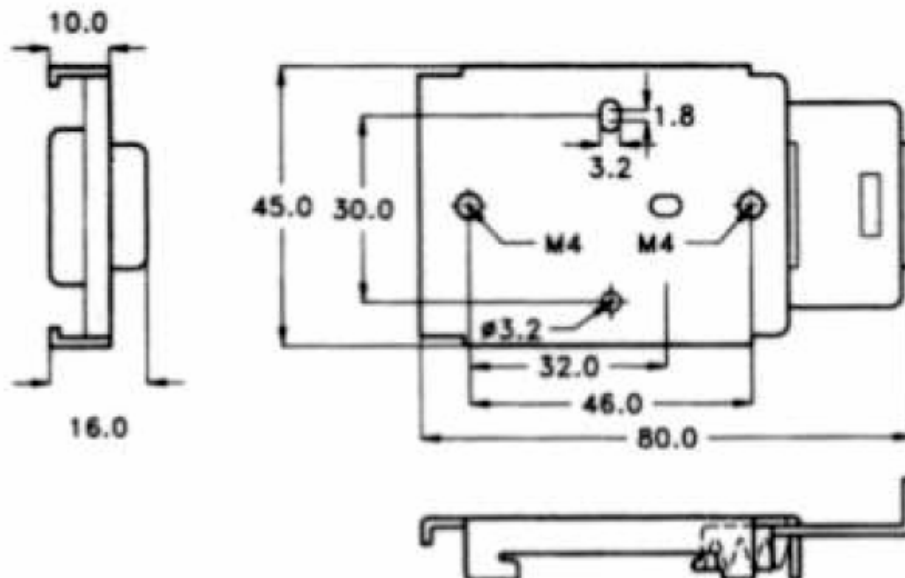
9.2. Радиаторы для реле серий TSR

TSR-100 (HS-100) - радиаторы для реле TSR с установкой на плоскость

модель TSR-100 (HS-100)



9.3. Крепление для установки однофазных реле на DIN-рейку, модель HS-BR-1



Приложение А. Рекомендации по выбору твердотельных реле

- Для длительной и безотказной работы реле с индуктивной нагрузкой не рекомендуется нагружать реле более чем на 40% от его номинального тока, а при работе с резистивной нагрузкой – не более 60%
- В случае использования трехфазного твердотельного реле для пуска асинхронного электродвигателя необходимо учитывать его пусковой ток и выбирать реле не менее чем с 5-8 кратным запасом по току.
- Не допускайте даже кратковременных перегрузок реле и тем более короткого замыкания, это выведет реле из строя. Для защиты реле необходимо использовать специальные устройства защиты для полупроводниковых приборов (быстродействующие предохранители). Автоматические выключатели не способны защитить реле при возникновении даже кратковременных перегрузок в виду их большой кратности токов и времени отсечки.
- При эксплуатации, когда токи нагрузки превышают 5А, твердотельное реле может значительно нагреваться. Максимальная допустимая температура нагрева реле составляет 60...80°С, при температурах сверх этих значений реле выйдет из строя. Для снижения температуры нагрева реле необходимо использовать радиаторы охлаждения. При токах свыше 20А обязательно применение принудительного охлаждения радиаторов (вентиляторов обдува). Руководствоваться выбором радиатора охлаждения можно по приведенной таблице:

Модель радиатора	Количество и тип устанавливаемых реле	Максимальный рекомендуемый ток нагрузки каждого твердотельного реле, установленного на соответствующий радиатор	
		Без вентилятора	С вентилятором SF23092A
Радиатор не требуется		<5 А	---
HS-50	одно реле SSR	<20 А	не устанавливается
HS-50H	одно реле SSR	<10 А	не устанавливается
HS-100	два реле SSR	<20 А	<30 А
HS-100H	два реле SSR	<18 А	<25 А
HS-150	три реле SSR	<20 А	<40 А
HS-150H	три реле SSR	<20 А	<25 А
HS-200	четыре реле SSR	<20 А	<50 А
HS-200H	четыре реле SSR	<20 А	<30 А
TSR-100	два реле SSR	<20 А	<30 А
TSR-100H	два реле SSR	<20 А	<25 А