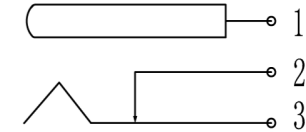
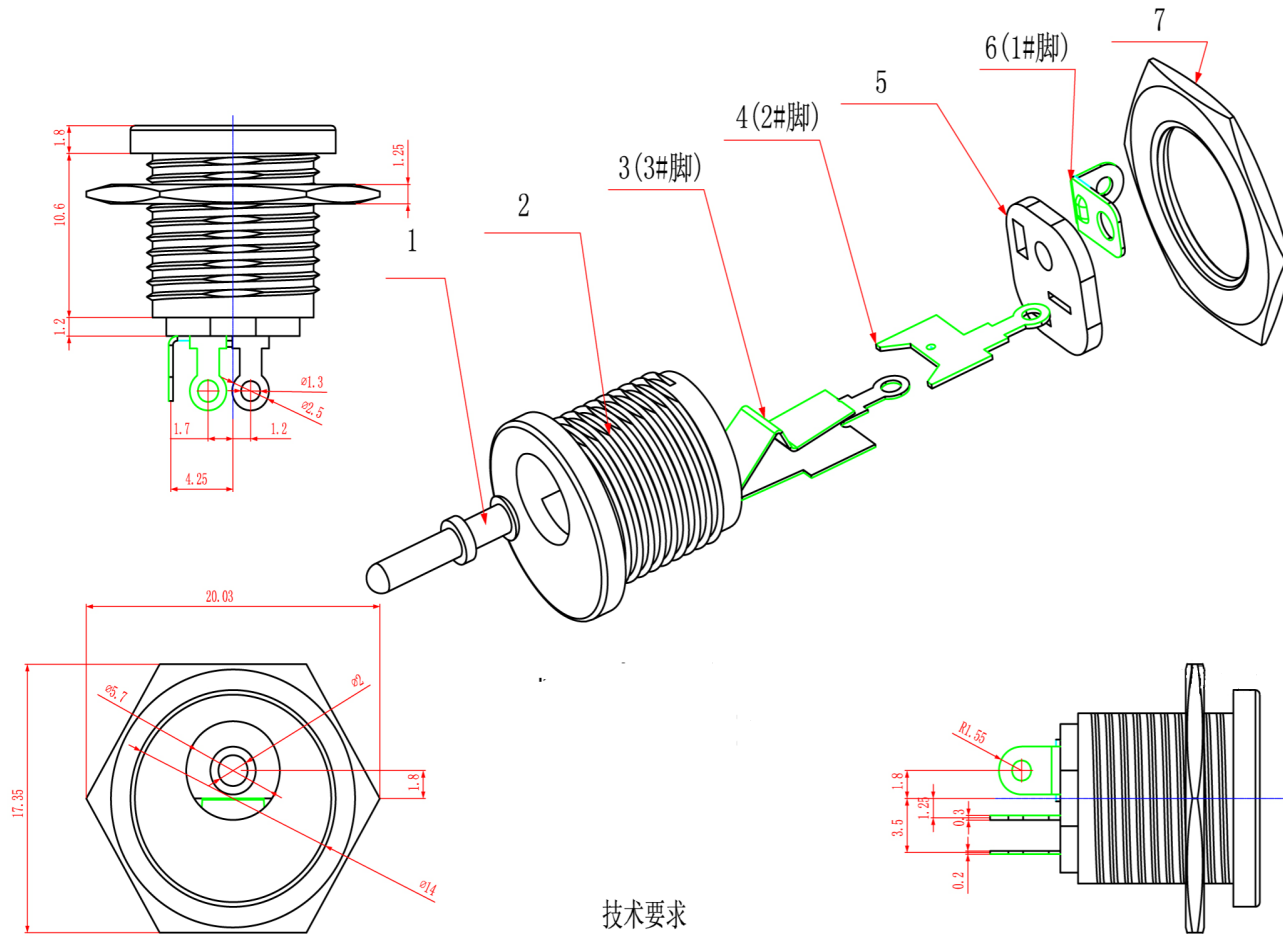
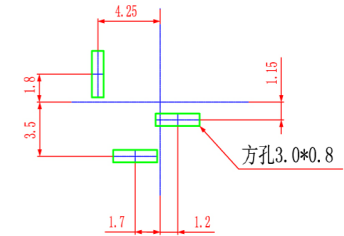


TOLERANCE UNLESS OTHERWISE SPEC (未注公差尺寸公差)	
BASIC DIMENSIONS	±0.3
UP TO 10	±0.2
ABOVE 10 TO 100	±0.2
ABOVE 100	±0.2
ANGULAR DIMENSIONS	±3°

电路图
SCHEMATIC



PCB LAYOUT



技术要求

1. 额定电负荷: DC30V 0.5A
2. 接触电阻: 小于30毫欧
3. 绝缘电阻: 大于等于100兆欧
4. 耐电压: AC500V (50Hz)/min
5. 插拔力: 3~20N

7	六角薄螺母	客户选定	镀铜锡	——
6	1#脚	铁皮	镀铜锡	QSn6.5-0.1圆青铜带 1.0-30mm GB2066-89
5	后面板	线路板	黄色	——
4	2#脚	铁皮	镀铜锡	QSn6.5-0.1圆青铜带 1.0-30mm GB2066-89
3	3#脚	猛钢	镀铜锡	QSn6.5-0.1圆青铜带 1.0-30mm GB2066-89
2	基座	PA66	黑色	——
1	插针	圆棒料	镀铜锡	——
	DESCRIPTION	MATERIAL	COLOR	REMARK

CUSTOMER	名稱	电源插座		
COPY	TITLE:	深圳市金航标电子有限公司		
		DC-022-2.1		
圖號	A			
DRAWING NO.	狀態碼			
SCALE	5:1	UNIT	mm	A4

工程變更通知單 ECN(DCN) NO.	版次 REV	日期 DATE	說明 DESCRIPTION	改變 CHANGE	承認 APPRO.	GENERAL TOLERANCE UNLESS OTHERWISE NOTED	DRAW	繪圖員		
		08/01/28					DESIGN	設計		
							CHECH	校閱		
							CHECK	审定		
							APPRO.	承認		

X-ON Electronics

Largest Supplier of Electrical and Electronic Components

Click to view similar products for [DC Power Connectors](#) category:

Click to view products by [Kinghelm](#) manufacturer:

Other Similar products are found below :

[KLDX-SMT-0202-BPTR](#) [171-0722-E](#) [K596](#) [KLD-0201-BC](#) [4C6831AX](#) [10073976-112LF](#) [LCB60PW-M](#) [LCB30PW-M](#) [LCB60PB-M](#)
[LCC30PB-M](#) [LCB50PW-M](#) [LCB50-M](#) [LCB60-F](#) [LCC30-M](#) [LCB40PW-M](#) [LCC30PW-M](#) [LCB50-F](#) [LCB40-F](#) [LCB30-F](#) [LCC40-M](#)
[LCC40PB-M](#) [LCB40PB-M](#) [LCC40-F](#) [LCB60-M](#) [LCC40PW-M](#) [LCB50PB-M](#) [DC-002-100](#) [DC-031A-130](#) [DC-031A-100](#) [DC-003A-130](#)
[DC-045-130](#) [DC-192-130](#) [DC-033-130](#) [DC-011-100](#) [DC-002F-130](#) [DC-002-130](#) [DB-14-2F](#) [DC-183B](#) [DC-060-04A](#) [DC-099-200](#) [DC-015-](#)
[250-A](#) [DC-016-200-A](#) [DC-005A-200](#) [DC-044A-200](#) [DC-088-200](#) [DC-022A-200](#) [DC-038-150](#) [DC-012A-250](#) [DC-005C-130](#) [DC-012A-200](#)